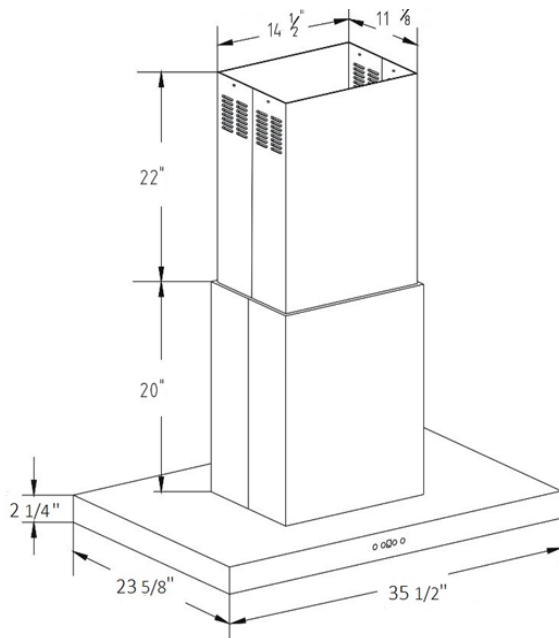


# AVI-369IS

# IDAHO



<b>Modèle</b>	
Nom	IDAHO
# modèle	AVI-369IS
Type	Hotte Îlot
<b>Caractéristiques</b>	
Dimensions de l'unité (L x P x H)	35 1/2" x 23 5/8" x 44 1/4" (max)
Évacuation	À la verticale
Contrôle	Boutons tactiles - 2 côtés - avec écran ACL
Puissance/Vitesses	900 PCM / 6 vitesses
Niveau de bruit (Sone)	0.3 à 7.0 (plus basse à plus haute vitesse)
Sortie(s)	ROND 6" - échappement vers le haut
Hauteur maximale du plafond	9 pieds
Éclairage	4 DEL (2W)
Filtre(s)	3 filtres micro mailles renforcés en aluminium
<b>Apparence (fini)</b>	
Acier inoxydable - 201SS	
<b>Conditions</b>	
Volts; Hertz; Amps	120V / 60Hz / 2.7 Amps
Poids Brut / Net	92.4 lbs (41.9 Kg) / 75 lbs (34 Kg)
Quantité par boîte	1 unité
Nombre de boîtes	1
Dimensions - boîte (L x P x H)	42 1/2" x 28" x 23"
Code UPC	0646437667487
<b>Garantie</b>	
Garantie de 1 an (pièces et main d'œuvre)	Appareil complet; pièces et main-d'œuvre
<b>PDS</b>	<b>949,00\$</b>

